



# DISEÑO DE PUENTES CONVENCIONALES

## VIGA LOSA



**CEINTPERU**



**987336031**

# 0. | PRESENTACIÓN

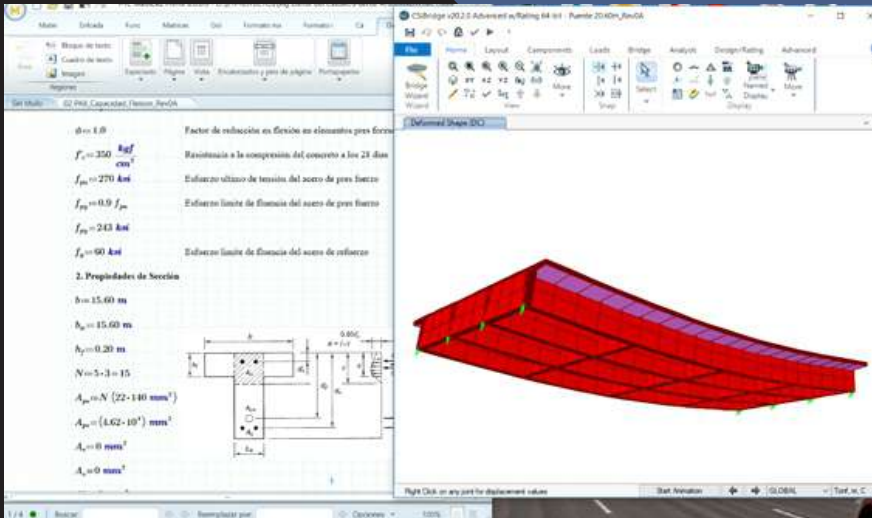


1



El curso desarrollará de manera clara y sencilla mediante la aplicación de un ejemplo real el diseño de un puente tipo viga losa de concreto armado, utilizando para ello el cálculo manual, hojas de cálculo (Excel, Mathcad Prime) y programas de cálculo estructural (CSI Bridge).

El objetivo del curso es que el participante aprenda la metodología para desarrollar el diseño de este tipo de puente, a su vez tenga una perspectiva sobre su secuencia constructiva.



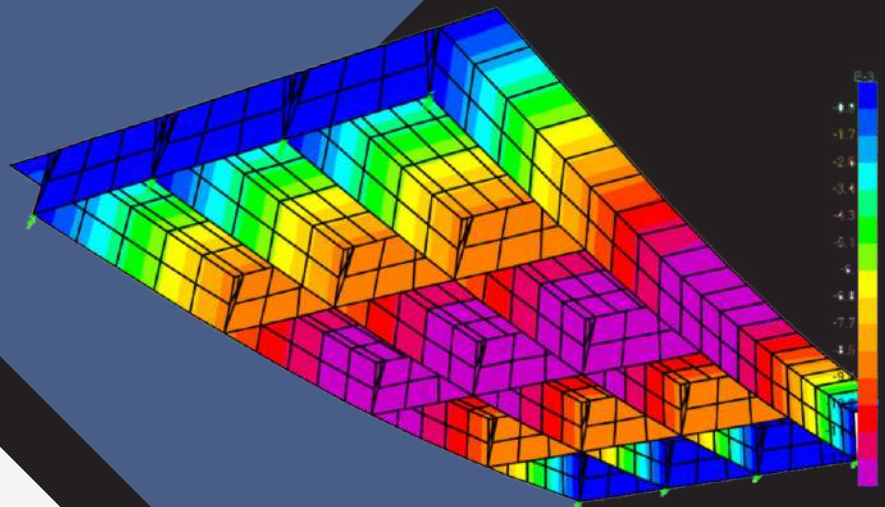
2

Usuarios con conocimientos sólidos en Análisis Estructural, Diseño en Concreto Armado, manejo básico de programas de CSI.

**Estudiantes de Pre-grado están excluidos de participar en el presente curso.**

## 2. REQUISITOS DE SOFTWARE

El alumno deberá tener conocimiento pleno del funcionamiento de los programas comerciales de CSI.



3



1. CSI Bridge



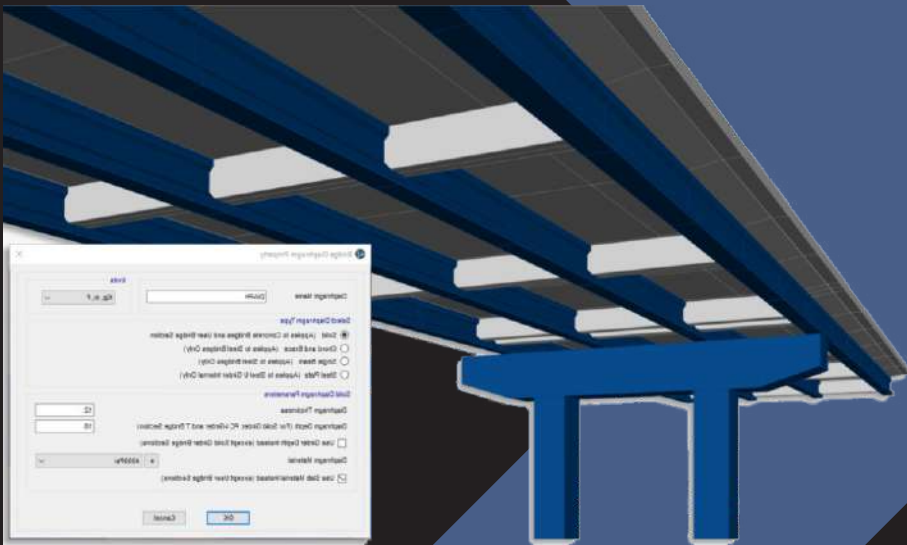
2. PTC Mathcad Prime



3. Microsoft Excel

 **987336031**





# 4

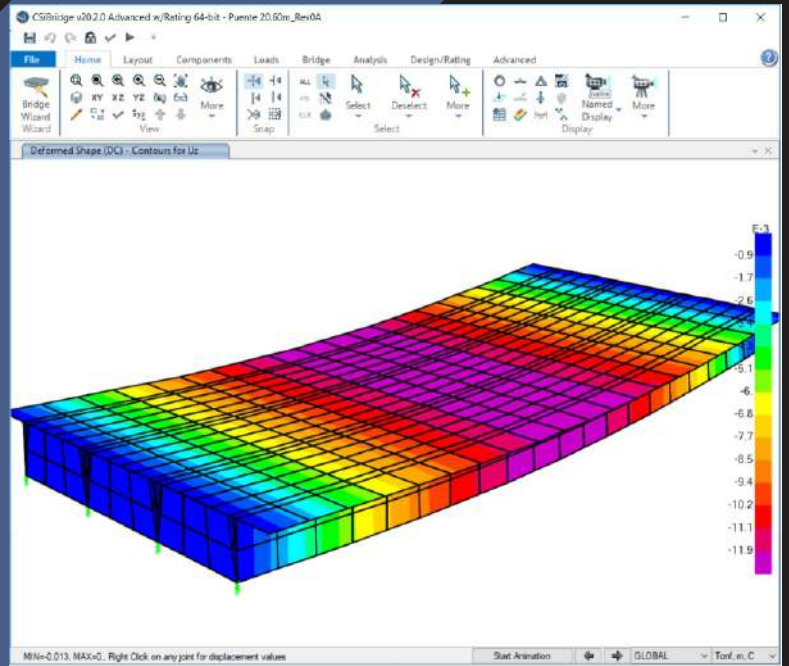
## Transmisión en vivo mediante plataforma virtual 'Zoom'

Este curso desarrolla 3 Módulos.  
Al culminar de cada módulo  
**hay una evaluación.**

Si no aprueba dicha evaluación,  
**no recibe acceso a las clases en vivo  
ni grabadas de Módulos Posteriores.**

Las Evaluaciones fuera de plazo o  
de recuperación tienen un costo adicional.

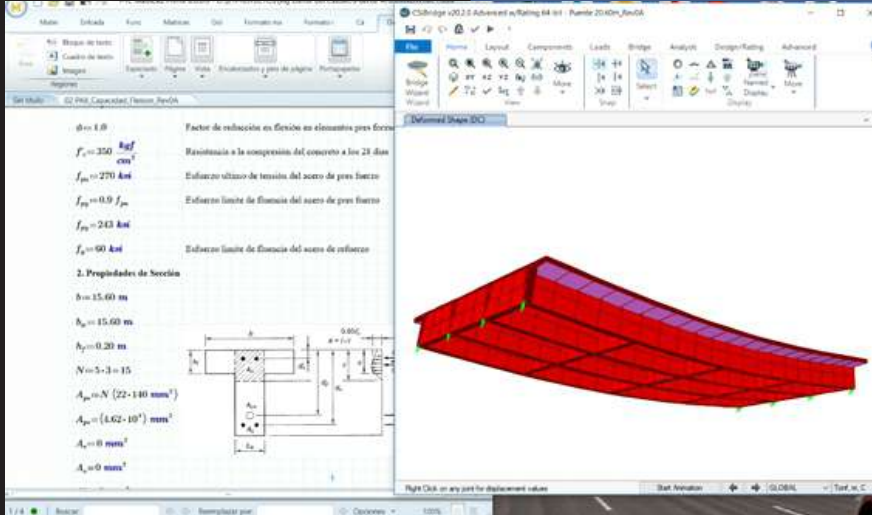
# 6. DURACIÓN



7



**20 Hrs**  
**Cronológicas**



# 8

Comunidad CEINTPERU



Descuentos en nuevos Cursos y Bibliografía.



Membresía Trimestral.



Soporte técnico en nuestros productos.



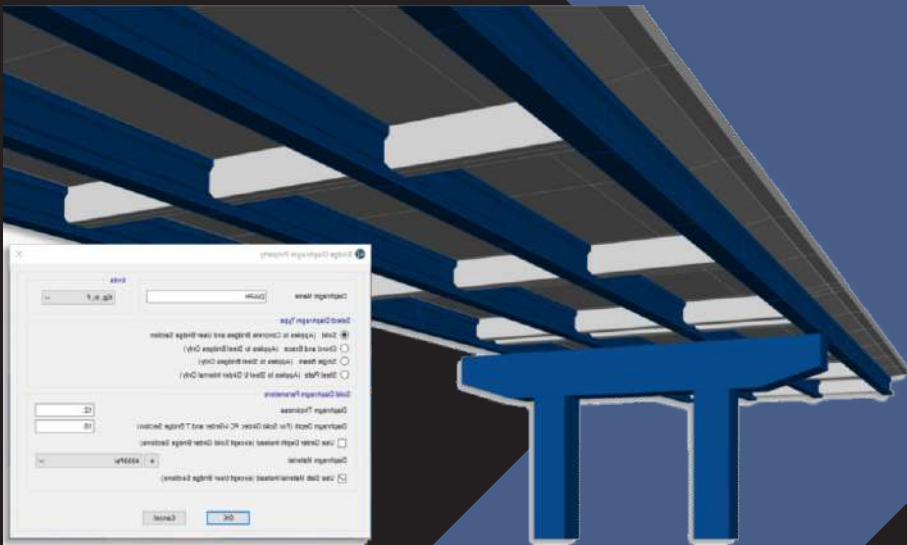
## 8. | PRECIO / COSTO



9

**S/. 360**  
USD \$99

**20% de Descuento**  
**para MIEMBROS SHELL**



# 10

## CEINTPERU SAC

Cta. BCP Soles:

245-2580771-0-39

Código de Cuenta Interbancario:

002-245-002580771039-94

R.U.C.:

20604478520



[cursos@ceintperu.com](mailto:cursos@ceintperu.com)

Si tiene dificultad para pagar a la cuenta mencionada debe escribirnos para coordinar el pago por medio de otras cuentas que disponemos.

 **987336031**

**CEINTPERU®**

Gracias por Elegir  
Capacitarte con Nosotros



+51 942033888  
+51 958795586



Jr. Ayacucho 324,  
Cajamarca - Perú



[cursos@ceintperu.com](mailto:cursos@ceintperu.com)

**CEINTPERU**  
**WWW.CEINTPERU.COM**